
**PERICOLO - DANGER**


Prima dell'uso assicurarsi che tutte le viti siano tirate con cura.  
 Usare frenafili tipo debole.  
*Before use make sure that all screws are tightened with care.  
 Use light strength threadlocker.*



E' necessario l'intervento di personale professionale per tutti i prodotti che necessitano di installazione.  
*The assistance of professional staff is necessary for all the parts which require installation.*



Tutti i prodotti Bonamici Racing sono da usare solo per le competizioni.  
*All Bonamici Racing products are made for agonistic use only.*



A seguito di qualsiasi urto è obbligatorio sostituire le parti interessate.  
*After any kind of impact, it's obligatory to replace the affected parts.*

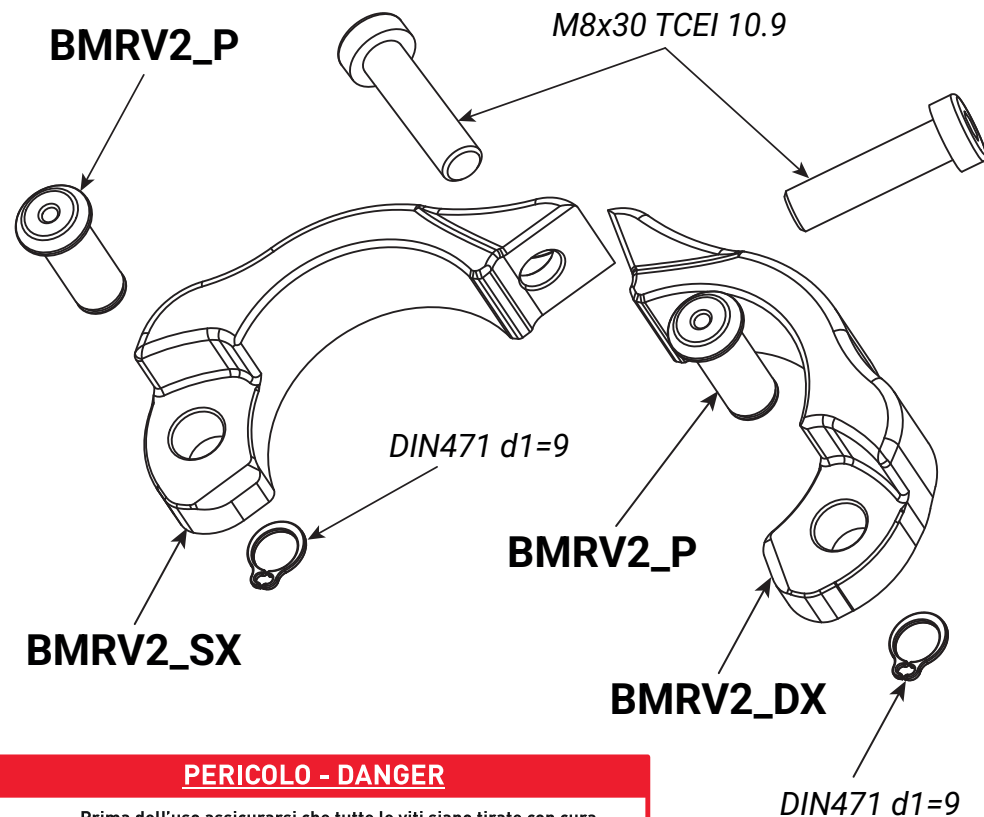


E' obbligatorio controllare il serraggio delle viti dopo ogni sessione di guida.  
*It's obligatory to check the tightened of the screws after ever ride session.*

\*tightening torque - \*coppia di serraggio

M5 TCEI	8,48 Nm*
M6 TCEI	10,30 Nm*

Preserve the diagram instruction for further orders - Conservare queste istruzioni per eventuali futuri ordini di parti di ricambio - Rev. 2026/05/13


**PERICOLO - DANGER**


Prima dell'uso assicurarsi che tutte le viti siano tirate con cura.  
 Usare frenafili tipo debole.  
*Before use make sure that all screws are tightened with care.  
 Use light strength threadlocker.*



E' necessario l'intervento di personale professionale per tutti i prodotti che necessitano di installazione.  
*The assistance of professional staff is necessary for all the parts which require installation.*



Tutti i prodotti Bonamici Racing sono da usare solo per le competizioni.  
*All Bonamici Racing products are made for agonistic use only.*



A seguito di qualsiasi urto è obbligatorio sostituire le parti interessate.  
*After any kind of impact, it's obligatory to replace the affected parts.*



E' obbligatorio controllare il serraggio delle viti dopo ogni sessione di guida.  
*It's obligatory to check the tightened of the screws after ever ride session.*

\*tightening torque - \*coppia di serraggio

M5 TCEI	8,48 Nm*
M6 TCEI	10,30 Nm*

Preserve the diagram instruction for further orders - Conservare queste istruzioni per eventuali futuri ordini di parti di ricambio - Rev. 2026/05/13