

spare part code: **LL05_BK**
codice ricambio leva: **LL05_BK**

Add these parts to distancing the hand guard - (see **IMG_A**)
Aggiungere queste parti per distanziare il paramano - (vedere **IMG_A**)

LB141

M4x6 TCEI

Preserve the diagram instruction for further orders - Conservare queste istruzioni per eventuali futuri ordini di parti di ricambio - Rev. 2025/05/13

DANGER - PERICOLO



It is recommended to periodically grease the "bushing/pin/lever control" assembly, especially after intense use, in order to prevent anomalous wear of the components.
Si raccomanda di ingrassare periodicamente il gruppo "boccola-perno-comando leva", soprattutto dopo un utilizzo intenso, in modo da prevenire un'usura anomala delle componenti.



After fitting and after each use must check that the wheel does not remain braked.
Controllare dopo il montaggio e dopo ogni utilizzo che la ruota non rimanga frenata.



Before use make sure that all screws are tightened with care. Use light strength threadlocker.
Prima dell'uso assicurarsi che tutte le viti siano tirate con cure. Usare frenafilletti tipo debole.



The assistance of professional staff is necessary for all the parts which require installation.
E' necessario l'intervento di personale professionale per tutti i prodotti che necessitano di installazione.



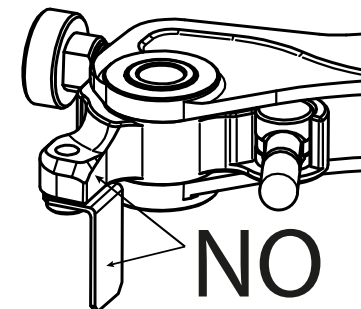
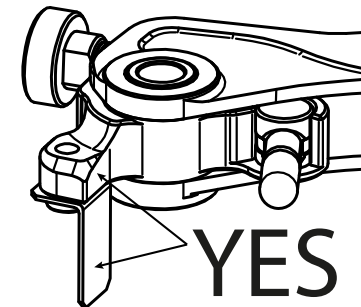
All Bonamici Racing products are made for agonistic use only.
Tutti i prodotti Bonamici Racing sono da usare solo per le competizioni.



After any kind of impact, it's obligatory to replace the affected parts.
A seguito di qualsiasi urto è obbligatorio sostituire le parti interessate.

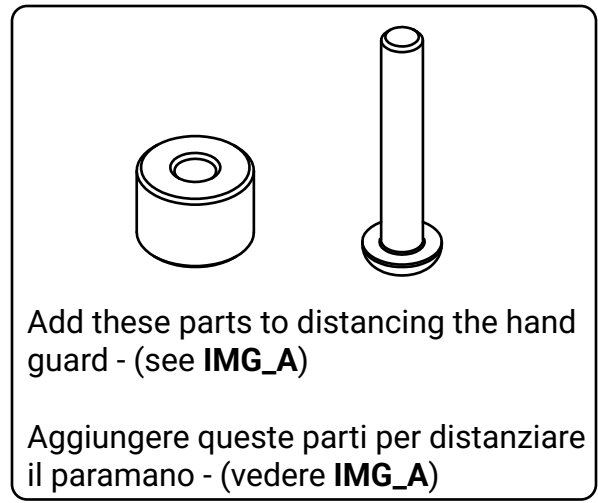
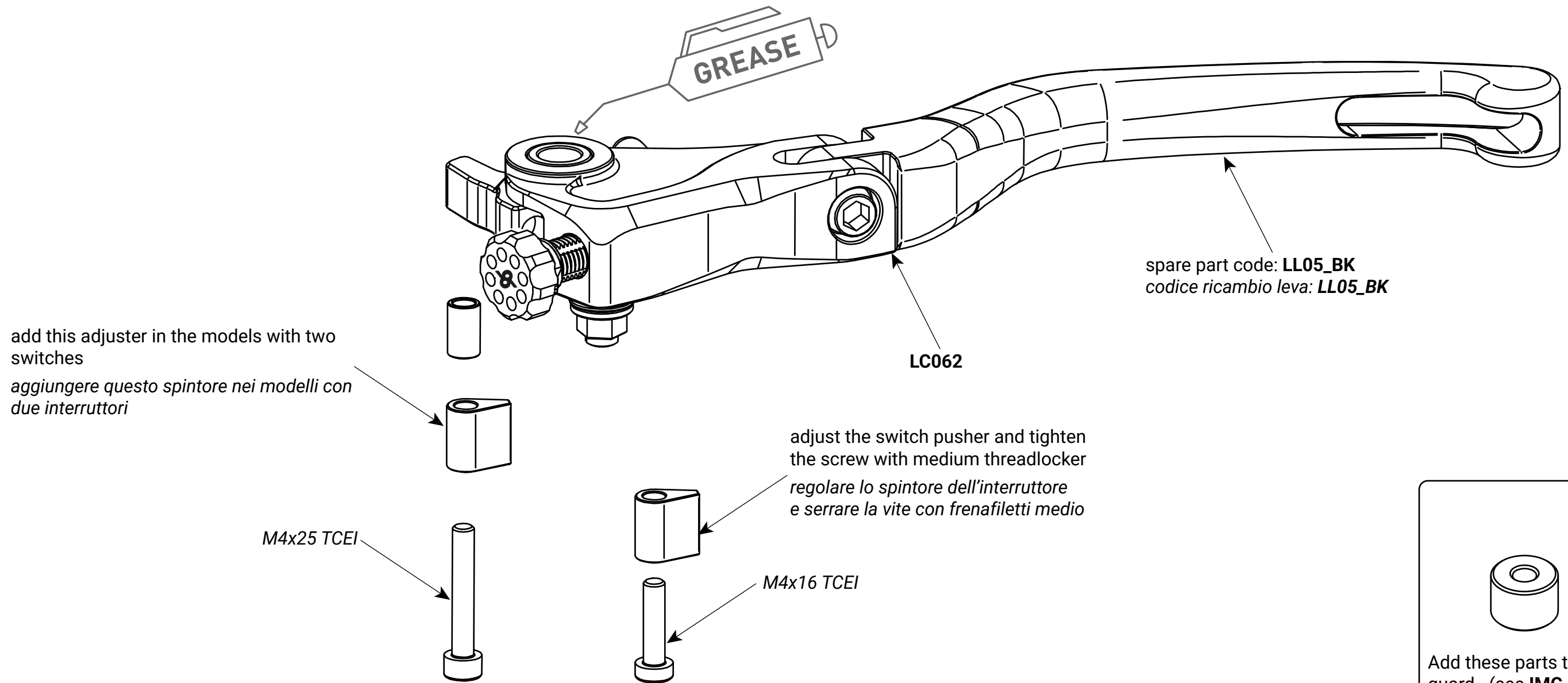


It's obligatory to check the tightened of the screws after any ride session.
E' obbligatorio controllare il serraggio delle viti dopo ogni sessione di guida.



WARNING:
adjust the switch plate without exceeding the brake lever's stop.
The incorrect positioning could compromise the preload of brake lever causing the wheel's lock.

ATTENZIONE:
regolare la piastrina dello switch senza superare la battuta della leva freno.
L'errato posizionamento potrebbe compromettere il precarico della leva freno causando il bloccaggio della ruota.



Preserve the diagram instruction for further orders - Conservare queste istruzioni per eventuali futuri ordini di parti di ricambio - Rev. 2025/05/13

DANGER - PERICOLO



It is recommended to periodically grease the "bushing/pin/lever control" assembly, especially after intense use, in order to prevent anomalous wear of the components.
Si raccomanda di ingrassare periodicamente il gruppo "boccola-perno-comando leva", soprattutto dopo un utilizzo intenso, in modo da prevenire un'usura anomala delle componenti.



Before use make sure that all screws are tightened with care. Use light strength threadlocker.
Prima dell'uso assicurarsi che tutte le viti siano tirate con cure. Usare frenafilietti tipo debole.



The assistance of professional staff is necessary for all the parts which require installation.
E' necessario l'intervento di personale professionale per tutti i prodotti che necessitano di installazione.



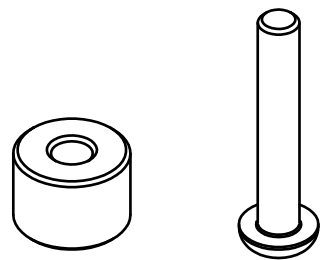
All Bonamici Racing products are made for agonistic use only.
Tutti i prodotti Bonamici Racing sono da usare solo per le competizioni.



After any kind of impact, it's obligatory to replace the affected parts.
A seguito di qualsiasi urto è obbligatorio sostituire le parti interessate.



It's obligatory to check the tightened of the screws after any ride session.
E' obbligatorio controllare il serraggio delle viti dopo ogni sessione di guida.



Add these parts here to
distancing the hand guard

Aggiungere qui queste parti per
distanziare il paramano