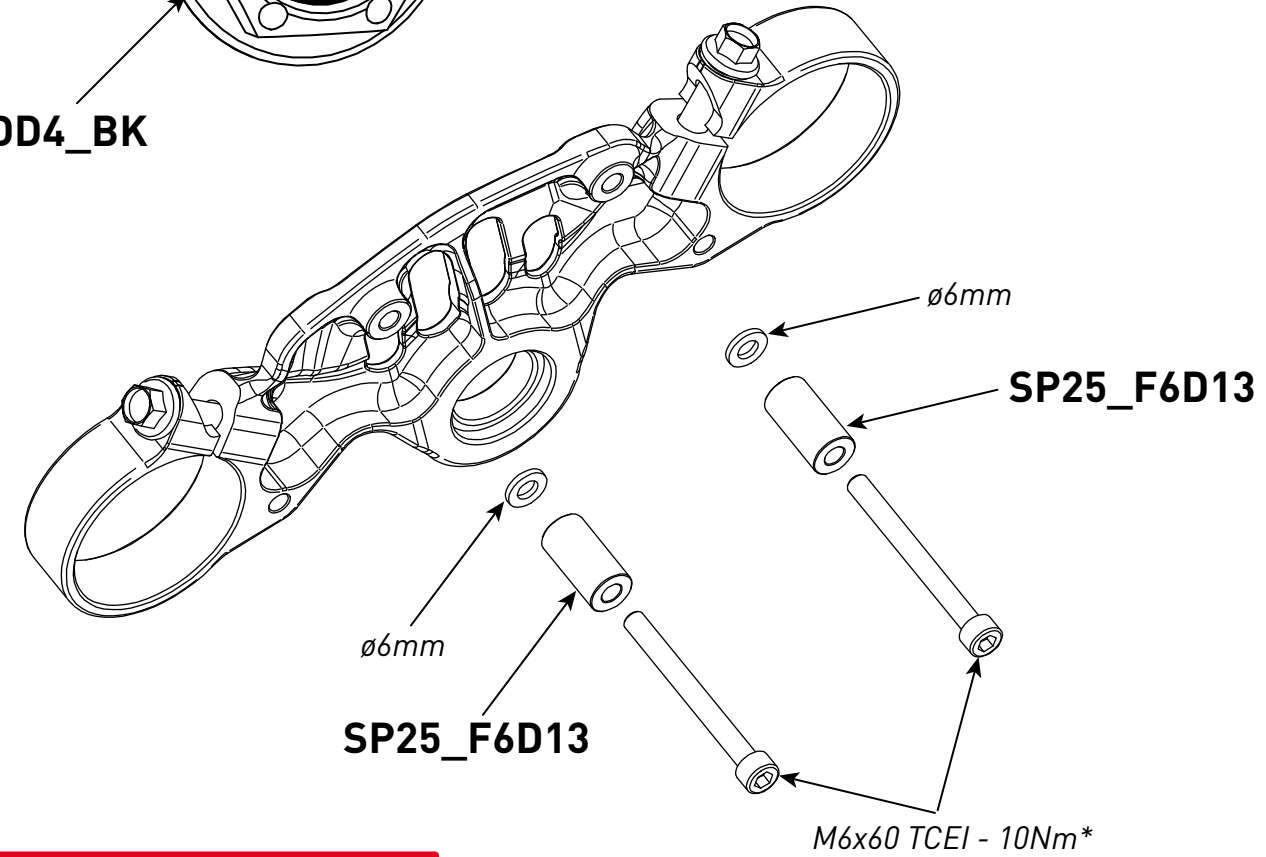


To tighten the steering axle upper nut, use the grease on this side.

Per il serraggio del dado aggiungere grasso su questo lato.

DD4\_BK



**PERICOLO - DANGER**



Prima dell'uso assicurarsi che tutte le viti siano tirate con cura. Usare frenafilletti tipo debole.

Before use make sure that all screws are tightened with care. Use light strength threadlocker.



E' necessario l'intervento di personale professionale per tutti i prodotti che necessitano di installazione.

The assistance of professional staff is necessary for all the parts which require installation.



Tutti i prodotti Bonamici Racing sono da usare solo per le competizioni. All Bonamici Racing products are made for agonistic use only.



A seguito di qualsiasi urto è obbligatorio sostituire le parti interessate.

After any kind of impact, it's obligatory to replace the affected parts.



E' obbligatorio controllare il serraggio delle viti dopo ogni sessione di guida.

It's obligatory to check the tightened of the screws after ever ride session.



Per il serraggio del dado perno di sterzo occorre utilizzare la coppia di serraggio indicata nel manuale d'officina originale.  
To tighten the steering axle upper nut, use the tightening torque indicated in the original workshop catalog.

\*tightening torque - \*coppia di serraggio