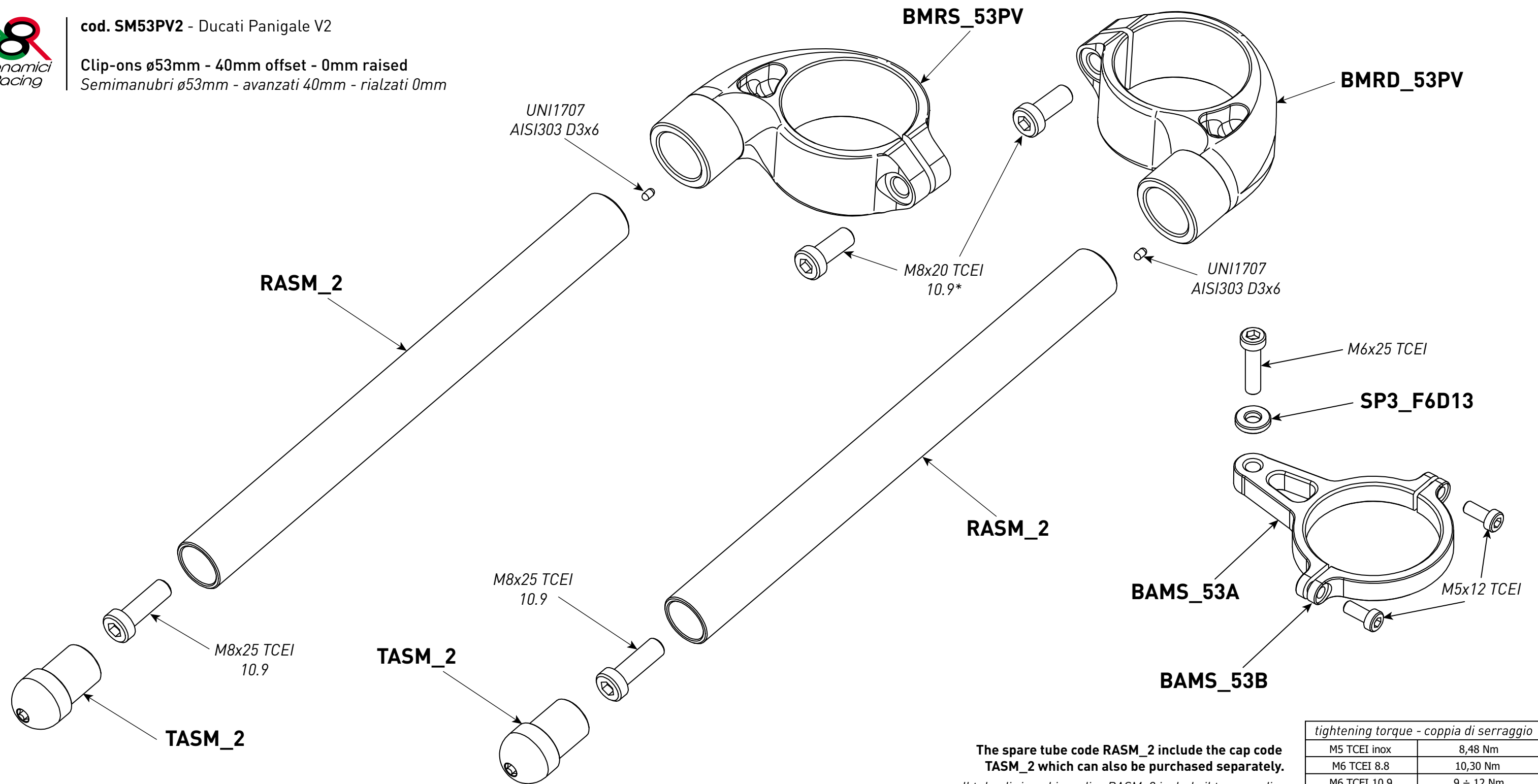




cod. SM53PV2 - Ducati Panigale V2

Clip-ons ø53mm - 40mm offset - 0mm raised
Semimanubri ø53mm - avanzati 40mm - rialzati 0mm



The spare tube code RASM_2 include the cap code TASM_2 which can also be purchased separately.
Il tubo di ricambio codice RASM_2 include il tappo codice TASM_2 il quale può essere anche acquistato separatamente.

tightening torque - coppia di serraggio	
M5 TCEI inox	8,48 Nm
M6 TCEI 8.8	10,30 Nm
M6 TCEI 10.9	9 ÷ 12 Nm
M8 TCEI 10.9	18 Nm

DANGER - PERICOLO



ATTENTION: do not tie the bike (for example transport) by fixing cables or ropes to the handle bar tubes.

ATTENZIONE: non legare la moto (ad es. per il trasporto) attraverso funi o cavi fissati ai tubi manubrio.



Before use make sure that all screws are tightened with care. Use light strength threadlocker.

Prima dell'uso assicurarsi che tutte le viti siano tirate con cure. Usare frenafilletti tipo debole.



*** The tightening torque of these screws depends on the thickness of the fork stem.**

Check the fork stem sliding after the tightening.

** La coppia di serraggio di queste viti dipende dallo spessore dello stelo forcella. Verificare il corretto scorrimento della forcella dopo il serraggio.*



All Bonamici Racing products are made for agonistic use only.

Tutti i prodotti Bonamici Racing sono da usare solo per le competizioni.



After any kind of impact, it's obligatory to replace the affected parts.

A seguito di qualsiasi urto è obbligatorio sostituire le parti interessate.



It's obligatory to check the tightened of the screws after any ride session.

E' obbligatorio controllare il serraggio delle viti dopo ogni sessione di guida.



The assistance of professional staff is necessary for all the parts which require installation.

E' necessario l'intervento di personale professionale per tutti i prodotti che necessitano di installazione.